

ゲン!と

せま～い浴槽をワイドに!

バスイング



バランス形ふろがまからの 取り替えでおふるひろびろ!

親子で一緒に入浴

ふろがまを壁にすっきり収納。浴槽ごと取り替えるのでおふるがひろびろします。

家族のみんなに心くばり

お子様やお年寄りの方でもまたぎやすく(約54cm)、深すぎない(約50cm)浴槽です。また、手すりを付け、しっかり身体を支えられます。

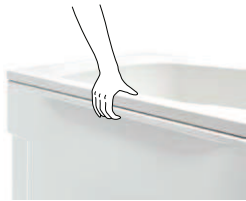
浴槽深さ
500mm



ゆったりくつろげるアームレスト

すべりにくいスリップ防止浴槽底板

高さ調整可能なエプロン



音声ガイドが充実したリモコン

黒色液晶で見やすく、また音声ガイドが充実したので操作しやすくなりました。※GTS-165、85Aシリーズのみ



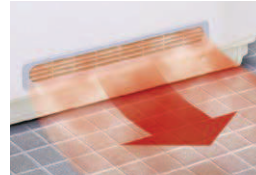
同一商品で浴室暖房あり/なしの選択ができます ※GTS-165シリーズのみ

暖房あり

足元から浴室をあたためる

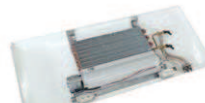
温水式エプロン内蔵バス暖房

浴槽前面のエプロンから吹き出す温風が、浴室を床面から効率よく暖房。入浴前にあたためておけば、冬場も快適なバスタイムが過ごせます。



※切り替え式のため、自動お湯はり及び追いだきと暖房の同時使用はできません。

暖房専用浴槽と暖房エプロンが必要です。



FRP製浅型浴槽(暖房専用)

水栓穴あり1100mm: SP1172/H1(L/R)-STW

¥85,690(税抜¥77,900)

水栓穴あり1200mm: SP1272/H1(L/R)-STW

¥93,280(税抜¥84,800)

水栓穴無し1100mm: SP1172/H1N(L/R)-STW

¥79,530(税抜¥72,300)

水栓穴無し1200mm: SP1272/H1N(L/R)-STW

¥89,540(税抜¥81,400)

【-STW】は(カラー表記:スマートホワイト)の略称です。

暖房エプロン

11/D-SW-1(1100mmタイプ用)

¥88,110(税抜¥80,100)

12/D-SW-1(1200mmタイプ用)

¥89,430(税抜¥81,300)

(脚スぺーサA: SP50(1個入))

¥1,078(税抜¥980)

※暖房付浴槽の高さ調整用スぺーサ

※暖房端末付浴槽エプロンの同時発注が必要です。

切替えユニット DU-GTSD-3

¥67,320(税抜¥61,200)

※浴室乾燥を行うには建物側に換気扇と、下記オプション部品が必要です。

●換気扇連動リレーセット

¥17,270(税抜¥15,700)

●GTS用リモコンコードM 10A

¥3,080(税抜¥2,800)



※本体入付

暖房なし



FRP製浅型浴槽

水栓穴あり1100mm: SP1172/C1(L/R)-STW/BL

¥95,810(税抜¥87,100)

水栓穴あり1200mm: SP1272/C1(L/R)-STW/BL

¥108,460(税抜¥98,600)

水栓穴無し1100mm: SP1172/C1N(L/R)-STW/BL

¥95,810(税抜¥87,100)

水栓穴無し1200mm: SP1272/C1N(L/R)-STW/BL

¥108,460(税抜¥98,600)

【-STW】は(カラー表記:スマートホワイト)の略称です。

スタンダード (フルオート) 浴室暖房付

- ふろ配管クリーン*
 - 追いだしき
 - ぬるく
 - たし湯
 - 沸上予約
- グリーン購入法適合商品



20号、12A・13Aのみ

* かも洗浄スイッチを押して作動させます。

リモコン



写真はGTS-165AD BLです。



浴室リモコン/本体入付
RC-4026S
リモコンコード(2.8m)組付(2心)



台所リモコン(標準)/別売品
RC-4026M
0709349
¥20,790(税抜¥18,900)

台所リモコン(浴室暖房スイッチ付)/別売品
RC-4022M 0709350
¥20,790(税抜¥18,900)
台所リモコン(換気スイッチ付)/別売品
RC-4027M 0709351
¥20,790(税抜¥18,900)

〈リモコンコード〉

台所リモコン
GTS用リモコンコードM(2心) 10A 0701400
¥3,080(税抜¥2,800)が別途必要です。
※専用用品をお使いください。

16号給湯タイプ 外壁貫通設置形 (水量サーボ)

標準・チャンパー共用タイプ

GTS-165AD BL

給湯	TG	34.9kW(30,000kcal/h)
	LPG	34.9kW(2.50kg/h)
ふろ	TG	9.9kW(8,500kcal/h)
	LPG	9.9kW(0.71kg/h)
同時	TG	43.0kW(37,000kcal/h)
	LPG	43.0kW(3.08kg/h)

(TGは13Aの値です。12Aは若干異なります。)
対応壁厚400mm以下。
チャンパー設置の場合の対応壁厚は300mmまでです。

給水・給湯接続	ガス種	品コード
G1/2B(15A)	LPG	02FD011
G1/2B(15A)	12A・13A	02FD017

希望小売価格
¥344,960(税抜¥313,600)
(浴室リモコン、ふろコード、循環アダプター入付)

セット価格(本体+リモコン)

専用FRP製浴槽 ¥85,690(税抜¥77,900)
(専用浴槽/1100mmタイプ 水栓穴あり)
暖房エプロン 11/D-SW-1 ¥88,110(税抜¥80,100)
切替ユニット DU-GTSD-3 ¥67,320(税抜¥61,200)
専用水栓金具 ¥28,600(税抜¥26,000)
(スタンダードタイプ MS-7C LA/RA)

浴槽1100mmタイプセット価格
¥614,680(税抜¥558,800)

専用FRP製浴槽 ¥93,280(税抜¥84,800)
(専用浴槽/1200mmタイプ 水栓穴あり)
暖房エプロン 12/D-SW-1 ¥89,430(税抜¥81,300)
切替ユニット DU-GTSD-3 ¥67,320(税抜¥61,200)
専用水栓金具 ¥28,600(税抜¥26,000)
(スタンダードタイプ MS-7C LA/RA)

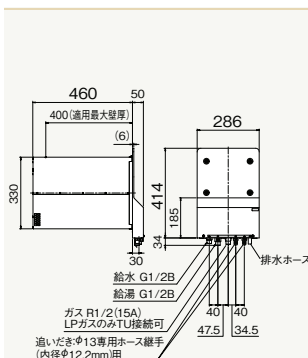
浴槽1200mmタイプセット価格
¥623,590(税抜¥566,900)

必要別売部品

浴槽1100mmタイプ
FRP製浴槽SP1172/H1 L-STW(水栓穴あり・左) 0901337 ¥85,690(税抜¥77,900)
FRP製浴槽SP1172/H1 R-STW(水栓穴あり・右) 0901338 ¥85,690(税抜¥77,900)
FRP製浴槽SP1172/H1N L-STW(水栓穴無し・左) 0901341 ¥79,530(税抜¥72,300)
FRP製浴槽SP1172/H1N R-STW(水栓穴無し・右) 0901342 ¥79,530(税抜¥72,300)
浴槽1200mmタイプ
FRP製浴槽SP1272/H1 L-STW(水栓穴あり・左) 0901339 ¥93,280(税抜¥84,800)
FRP製浴槽SP1272/H1 R-STW(水栓穴あり・右) 0901340 ¥93,280(税抜¥84,800)
FRP製浴槽SP1272/H1N L-STW(水栓穴無し・左) 0901343 ¥89,540(税抜¥81,400)
FRP製浴槽SP1272/H1N R-STW(水栓穴無し・右) 0901344 ¥89,540(税抜¥81,400)
水栓金具MS-7C LA(左) 0900226 ¥28,600(税抜¥26,000)
水栓金具MS-7C RA(右) 0900227 ¥28,600(税抜¥26,000)

その他別売部品

GTS用Cチャンパー部品-70100 0709575 ¥18,700(税抜¥17,000)
GTS用Cチャンパー部品-70140 0709574 ¥18,700(税抜¥17,000)
GTS用トップチャンパー 0702740 ¥31,130(税抜¥28,300)
GTS用給水分岐継手 0702741 ¥1,870(税抜¥1,700)
GTS用水平支持金具 0702745 ¥5,830(税抜¥5,300)
シャッターフタFB1270GC-W(1200サイズ用) 0918225 ¥15,730(税抜¥14,300)
シャッターフタFB1170GC-W(1100サイズ用) 0911161 ¥12,870(税抜¥11,700)
組合せフタFA1170GC-W(1100サイズ用) OCTM106 ¥15,730(税抜¥14,300)
GTS用排気カバー-C6 0709346 ¥7,150(税抜¥6,500)
シャワーカウンターCS-20 0900841 ¥12,870(税抜¥11,700)
脚スベサA-SP50(1個入り) 0911161 ¥1,078(税抜¥980)
水栓金具MS-7CD LA(一時止水付・左) 0901168 ¥34,980(税抜¥31,800)
水栓金具MS-7CD RA(一時止水付・右) 0901169 ¥34,980(税抜¥31,800)
GTS用壁厚スベサ30 0702742 ¥11,550(税抜¥10,500)
GTS用壁厚スベサ70 0702743 ¥28,600(税抜¥26,000)
GTS用壁厚スベサ130 0702744 ¥34,320(税抜¥31,200)



※ Cチャンパー設置の場合の最大取付壁厚は300mmです。

16号給湯タイプ 外壁貫通設置形 (水量サーボ)

厚壁対応タイプ

GTS-165ALD BL

給湯	TG	34.9kW(30,000kcal/h)
	LPG	34.9kW(2.50kg/h)
ふろ	TG	9.9kW(8,500kcal/h)
	LPG	9.9kW(0.71kg/h)
同時	TG	43.0kW(37,000kcal/h)
	LPG	43.0kW(3.08kg/h)

対応壁厚400~700mm。

給水・給湯接続	ガス種	品コード
G1/2B(15A)	12A・13A	02FD117

希望小売価格
¥394,350(税抜¥358,500)
(浴室リモコン、ふろコード、循環アダプター入付)

セット価格(本体+リモコン)

専用FRP製浴槽 ¥85,690(税抜¥77,900)
(専用浴槽/1100mmタイプ 水栓穴あり)
暖房エプロン 11/D-SW-1 ¥88,110(税抜¥80,100)
切替ユニット DU-GTSD-3 ¥67,320(税抜¥61,200)
専用水栓金具 ¥28,600(税抜¥26,000)
(スタンダードタイプ MS-7C LA/RA)

浴槽1100mmタイプセット価格
¥664,070(税抜¥603,700)

専用FRP製浴槽 ¥93,280(税抜¥84,800)
(専用浴槽/1200mmタイプ 水栓穴あり)
暖房エプロン 12/D-SW-1 ¥89,430(税抜¥81,300)
切替ユニット DU-GTSD-3 ¥67,320(税抜¥61,200)
専用水栓金具 ¥28,600(税抜¥26,000)
(スタンダードタイプ MS-7C LA/RA)

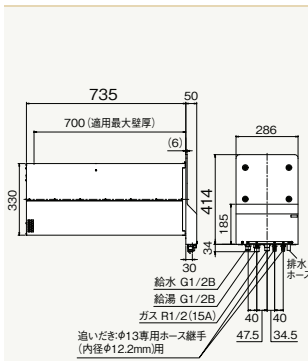
浴槽1200mmタイプセット価格
¥672,980(税抜¥611,800)

必要別売部品

浴槽1100mmタイプ
FRP製浴槽SP1172/H1 L-STW(水栓穴あり・左) 0901337 ¥85,690(税抜¥77,900)
FRP製浴槽SP1172/H1 R-STW(水栓穴あり・右) 0901338 ¥85,690(税抜¥77,900)
FRP製浴槽SP1172/H1N L-STW(水栓穴無し・左) 0901341 ¥79,530(税抜¥72,300)
FRP製浴槽SP1172/H1N R-STW(水栓穴無し・右) 0901342 ¥79,530(税抜¥72,300)
浴槽1200mmタイプ
FRP製浴槽SP1272/H1 L-STW(水栓穴あり・左) 0901339 ¥93,280(税抜¥84,800)
FRP製浴槽SP1272/H1 R-STW(水栓穴あり・右) 0901340 ¥93,280(税抜¥84,800)
FRP製浴槽SP1272/H1N L-STW(水栓穴無し・左) 0901343 ¥89,540(税抜¥81,400)
FRP製浴槽SP1272/H1N R-STW(水栓穴無し・右) 0901344 ¥89,540(税抜¥81,400)
水栓金具MS-7C LA(左) 0900226 ¥28,600(税抜¥26,000)
水栓金具MS-7C RA(右) 0900227 ¥28,600(税抜¥26,000)

その他別売部品

GTS用給水分岐継手 0702741 ¥1,870(税抜¥1,700)
GTS用水平支持金具 0702745 ¥5,830(税抜¥5,300)
シャッターフタFB1270GC-W(1200サイズ用) 0918225 ¥15,730(税抜¥14,300)
シャッターフタFB1170GC-W(1100サイズ用) 0911161 ¥12,870(税抜¥11,700)
組合せフタFA1170GC-W(1100サイズ用) OCTM106 ¥15,730(税抜¥14,300)
GTS用排気カバー-C6 0709346 ¥7,150(税抜¥6,500)
シャワーカウンターCS-20 0900841 ¥12,870(税抜¥11,700)
脚スベサA-SP50(1個入り) 0911161 ¥1,078(税抜¥980)
水栓金具MS-7CD LA(一時止水付・左) 0901168 ¥34,980(税抜¥31,800)
水栓金具MS-7CD RA(一時止水付・右) 0901169 ¥34,980(税抜¥31,800)
GTS用壁厚スベサ30 0702742 ¥11,550(税抜¥10,500)
GTS用壁厚スベサ70 0702743 ¥28,600(税抜¥26,000)
GTS用壁厚スベサ130 0702744 ¥34,320(税抜¥31,200)



※ Cチャンパー設置はできません。

ふろ給湯器・浴槽一体形

スタンダード 暖房付き

スタンダード (フルオート)

- ふろ配管クリーン*
 - 追いだき
 - ぬるく
 - たし湯
 - 沸上予約
- グリーン購入法適合商品

* かも洗浄スイッチを押して作動させます。

リモコン



写真はGTS-85A BLです。



浴室リモコン/本体入付
RC-4026S
リモコンコード(2.8m)組付(2心)



台所リモコン(標準)/別売品
RC-4026M
0709349
¥20,790(税抜¥18,900)

台所リモコン(換気スイッチ付)/別売品
RC-4027M 0709351
¥20,790(税抜¥18,900)

〈リモコンコード〉

台所リモコン
GTS用リモコンコードM(2心) 10A 0701400
¥3,080(税抜¥2,800)が別途必要です。
※専用品をお使いください。

8号給湯タイプ 外壁貫通設置形 (水量サーボ)

標準・チャンパー共用タイプ

GTS-85A BL

給湯	TG	18.5kW(15,900kcal/h)
	LPG	18.5kW(1.33kg/h)
ふる	TG	12.0kW(10,300kcal/h)
	LPG	12.0kW(0.86kg/h)
同時	TG	26.0kW(22,360kcal/h)
	LPG	26.0kW(1.87kg/h)

(TGは13Aの値です。12Aは若干異なります。)
対応壁厚400mm以下。
チャンパー設置の場合の対応壁厚は300mmまでです。

給水・給湯接続	ガス種	品コード
G1/2B(15A)	LPG	02AFD11
G1/2B(15A)	12A・13A	02AFD17

希望小売価格
¥307,890(税抜 ¥279,900)
(浴室リモコン、ふるコード、循環アダプター入付)

セット価格(本体+リモコン)

専用FRP製浴槽 ¥95,810(税抜¥87,100)
(専用浴槽/1100mmタイプ 水栓穴あり)
専用水栓金具 ¥28,600(税抜¥26,000)
(スタンダードタイプ MS-7C LA/RA)

浴槽1100mmタイプセット価格
¥432,300(税抜 ¥393,000)

専用FRP製浴槽 ¥108,460(税抜¥98,600)
(専用浴槽/1200mmタイプ 水栓穴あり)
専用水栓金具 ¥28,600(税抜¥26,000)
(スタンダードタイプ MS-7C LA/RA)

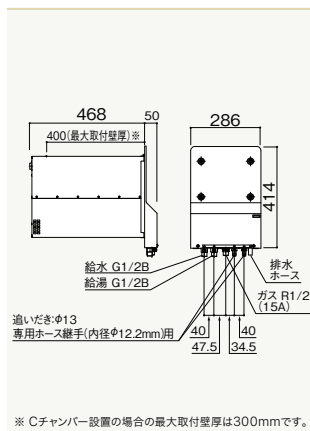
浴槽1200mmタイプセット価格
¥444,950(税抜 ¥404,500)

必要別売部材

浴槽1100mmタイプ
FRP製浴槽SP1172/C1 L-STW/BL(水栓穴あり・左) 0901321 ¥95,810(税抜¥87,100)
FRP製浴槽SP1172/C1 R-STW/BL(水栓穴あり・右) 0901322 ¥95,810(税抜¥87,100)
FRP製浴槽SP1172/C1N L-STW/BL(水栓穴無し・左) 0901329 ¥95,810(税抜¥87,100)
FRP製浴槽SP1172/C1N R-STW/BL(水栓穴無し・右) 0901330 ¥95,810(税抜¥87,100)
浴槽1200mmタイプ
FRP製浴槽SP1272/C1 L-STW/BL(水栓穴あり・左) 0901323 ¥108,460(税抜¥98,600)
FRP製浴槽SP1272/C1 R-STW/BL(水栓穴あり・右) 0901324 ¥108,460(税抜¥98,600)
FRP製浴槽SP1272/C1N L-STW/BL(水栓穴無し・左) 0901331 ¥108,460(税抜¥98,600)
FRP製浴槽SP1272/C1N R-STW/BL(水栓穴無し・右) 0901332 ¥108,460(税抜¥98,600)
水栓金具MS-7C LA(左) 0900226 ¥28,600(税抜¥26,000)
水栓金具MS-7C RA(右) 0900227 ¥28,600(税抜¥26,000)

その他別売部材

GTS用Cチャンパー(部品-7φ100) 0709575 ¥18,700(税抜¥17,000)
GTS用Cチャンパー(部品-7φ140) 0709574 ¥18,700(税抜¥17,000)
GTS用トップチャンパー 0702740 ¥31,130(税抜¥28,300)
GTS用給水分岐継手 0702741 ¥1,870(税抜¥1,700)
GTS用水平支持金具 0702745 ¥5,830(税抜¥5,300)
シャッターフタFB1270GC-W(1200サイズ用) 0918225 ¥15,730(税抜¥14,300)
シャッターフタFB1170GC-W(1100サイズ用) 0918225 ¥15,730(税抜¥14,300)
組合わせフタFA1170GC-W(1100サイズ用) 0918225 ¥15,730(税抜¥14,300)
GTS用排気カバー-C6 0709346 ¥7,150(税抜¥6,500)
シャワーカウンター-CS-20 0900841 ¥12,870(税抜¥11,700)
脚スペーサーA-SP50(1個入り) 0901161 ¥1,078(税抜¥980)
水栓金具MS-7CD LA(-閉止水栓・左) 0901168 ¥34,980(税抜¥31,800)
水栓金具MS-7CD RA(-閉止水栓・右) 0901169 ¥34,980(税抜¥31,800)
GTS用壁厚スベーク30 0702742 ¥11,550(税抜¥10,500)
GTS用壁厚スベーク70 0702743 ¥28,600(税抜¥26,000)
GTS用壁厚スベーク130 0702744 ¥34,320(税抜¥31,200)
換気扇連動リレーセット 0709359 ¥17,270(税抜¥15,700)



8号給湯タイプ 外壁貫通設置形 (水量サーボ)

厚壁対応タイプ

GTS-85AL BL

給湯	TG	18.5kW(15,900kcal/h)
	LPG	18.5kW(1.33kg/h)
ふる	TG	12.0kW(10,300kcal/h)
	LPG	12.0kW(0.86kg/h)
同時	TG	26.0kW(22,360kcal/h)
	LPG	26.0kW(1.87kg/h)

(TGは13Aの値です。12Aは若干異なります。)
対応壁厚400~700mm。

給水・給湯接続	ガス種	品コード
G1/2B(15A)	LPG	02BCA11
G1/2B(15A)	12A・13A	02BCA17

希望小売価格
¥327,580(税抜 ¥297,800)
(浴室リモコン、ふるコード、循環アダプター入付)

セット価格(本体+リモコン)

専用FRP製浴槽 ¥95,810(税抜¥87,100)
(専用浴槽/1100mmタイプ 水栓穴あり)
専用水栓金具 ¥28,600(税抜¥26,000)
(スタンダードタイプ MS-7C LA/RA)

浴槽1100mmタイプセット価格
¥451,990(税抜 ¥410,900)

専用FRP製浴槽 ¥108,460(税抜¥98,600)
(専用浴槽/1200mmタイプ 水栓穴あり)
専用水栓金具 ¥28,600(税抜¥26,000)
(スタンダードタイプ MS-7C LA/RA)

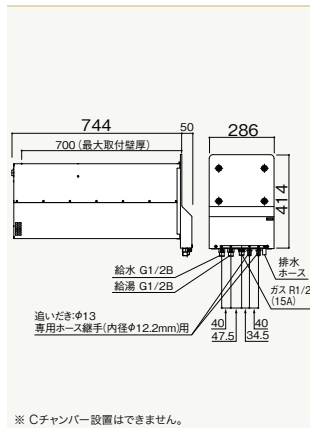
浴槽1200mmタイプセット価格
¥464,640(税抜 ¥422,400)

必要別売部材

浴槽1100mmタイプ
FRP製浴槽SP1172/C1 L-STW/BL(水栓穴あり・左) 0901321 ¥95,810(税抜¥87,100)
FRP製浴槽SP1172/C1 R-STW/BL(水栓穴あり・右) 0901322 ¥95,810(税抜¥87,100)
FRP製浴槽SP1172/C1N L-STW/BL(水栓穴無し・左) 0901329 ¥95,810(税抜¥87,100)
FRP製浴槽SP1172/C1N R-STW/BL(水栓穴無し・右) 0901330 ¥95,810(税抜¥87,100)
浴槽1200mmタイプ
FRP製浴槽SP1272/C1 L-STW/BL(水栓穴あり・左) 0901323 ¥108,460(税抜¥98,600)
FRP製浴槽SP1272/C1 R-STW/BL(水栓穴あり・右) 0901324 ¥108,460(税抜¥98,600)
FRP製浴槽SP1272/C1N L-STW/BL(水栓穴無し・左) 0901331 ¥108,460(税抜¥98,600)
FRP製浴槽SP1272/C1N R-STW/BL(水栓穴無し・右) 0901332 ¥108,460(税抜¥98,600)
水栓金具MS-7C LA(左) 0900226 ¥28,600(税抜¥26,000)
水栓金具MS-7C RA(右) 0900227 ¥28,600(税抜¥26,000)

その他別売部材

GTS用給水分岐継手 0702741 ¥1,870(税抜¥1,700)
GTS用水平支持金具 0702745 ¥5,830(税抜¥5,300)
シャッターフタFB1270GC-W(1200サイズ用) 0918225 ¥15,730(税抜¥14,300)
シャッターフタFB1170GC-W(1100サイズ用) 0918225 ¥15,730(税抜¥14,300)
組合わせフタFA1170GC-W(1100サイズ用) 0918225 ¥15,730(税抜¥14,300)
GTS用排気カバー-C6 0709346 ¥7,150(税抜¥6,500)
シャワーカウンター-CS-20 0900841 ¥12,870(税抜¥11,700)
脚スペーサーA-SP50(1個入り) 0901161 ¥1,078(税抜¥980)
水栓金具MS-7CD LA(-閉止水栓・左) 0901168 ¥34,980(税抜¥31,800)
水栓金具MS-7CD RA(-閉止水栓・右) 0901169 ¥34,980(税抜¥31,800)
GTS用壁厚スベーク30 0702742 ¥11,550(税抜¥10,500)
GTS用壁厚スベーク70 0702743 ¥28,600(税抜¥26,000)
GTS用壁厚スベーク130 0702744 ¥34,320(税抜¥31,200)
換気扇連動リレーセット 0709359 ¥17,270(税抜¥15,700)



取り替え推奨品
1 8号給湯器・浴槽一体形
スタンダード

●ご購入・お取り替えに際しては、施工条件や水道圧などにより能力または使い勝手が異なる場合があります。くわしくは販売店または弊社までご相談ください。
●ご家庭での使用を前提に設計しておりますので、給湯を連続して60分以上ご使用になりますと、消し忘れ防止のため燃焼をストップします。
●寒冷地域では、水抜き可能な給水・給湯配管にしてください。冬場、水抜きが必要となる場合がございます。

部材などくわしくは [P.195](#) をご覧ください。

本カタログに記載しております全商品の価格は希望小売価格です。また税込価格(税抜価格)をそれぞれ記しております。

標準

追
い
だ
き

グリーン購入法適合商品

★ おいだしスイッチを長押しすると沸き上げ完了後4時間保温できます。

リモコン



写真はGTS-85 BLです。



浴室リモコン/本体入付
RC-3024S
リモコンコード(2.8m)組付(2心)



台所リモコン/別売品
RC-3024M
070705
¥17,930(税抜¥16,300)

(リモコンコード)

台所リモコン
GTS用リモコンコードM(2心) 10A 0701400
¥3,080(税抜¥2,800)が別途必要です。
※専用用品をお使いください。

8号給湯タイプ 外壁貫通設置形 (水量サーボ)

標準・チャンパー共用タイプ

GTS-85 BL

給湯	TG	18.5kW(15,900kcal/h)
	LPG	18.5kW(1.33kg/h)
ふろ	TG	12.0kW(10,300kcal/h)
	LPG	12.0kW(0.86kg/h)
同時	TG	21.0kW(18,000kcal/h)
	LPG	21.0kW(1.50kg/h)

(TGは13Aの値です。12Aは若干異なります。)
対応壁厚400mm以下。
チャンパ設置の場合の対応壁厚は300mmまでです。

給水・給湯接続	ガス種	品コード
G1/2B(15A)	LPG	00C2A01
G1/2B(15A)	12A・13A	00C2A07

希望小売価格
¥246,070(税抜¥223,700)
(浴室リモコン、ふるコード、ふる循環アダプター入付)

セット価格(本体+リモコン)

専用FRP製浴槽 ¥95,810(税抜¥87,100)
(専用浴槽/1100mmタイプ 水栓穴あり)
専用水栓金具 ¥28,600(税抜¥26,000)
(スタンダードタイプ MS-7C LA/RA)

浴槽1100mmタイプセット価格
¥370,480(税抜 ¥336,800)

専用FRP製浴槽 ¥108,460(税抜¥98,600)
(専用浴槽/1200mmタイプ 水栓穴あり)
専用水栓金具 ¥28,600(税抜¥26,000)
(スタンダードタイプ MS-7C LA/RA)

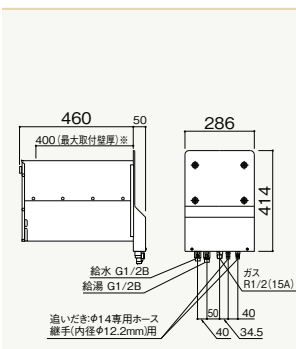
浴槽1200mmタイプセット価格
¥383,130(税抜 ¥348,300)

必要別売部材

浴槽1100mmタイプ	
FRP製浴槽SP1172/C1 L-STW/BL(水栓穴あり・左)	0901321 ¥95,810(税抜¥87,100)
FRP製浴槽SP1172/C1 R-STW/BL(水栓穴あり・右)	0901322 ¥95,810(税抜¥87,100)
FRP製浴槽SP1172/C1N L-STW/BL(水栓穴無し・左)	0901329 ¥95,810(税抜¥87,100)
FRP製浴槽SP1172/C1N R-STW/BL(水栓穴無し・右)	0901330 ¥95,810(税抜¥87,100)
浴槽1200mmタイプ	
FRP製浴槽SP1272/C1 L-STW/BL(水栓穴あり・左)	0901323 ¥108,460(税抜¥98,600)
FRP製浴槽SP1272/C1 R-STW/BL(水栓穴あり・右)	0901324 ¥108,460(税抜¥98,600)
FRP製浴槽SP1272/C1N L-STW/BL(水栓穴無し・左)	0901331 ¥108,460(税抜¥98,600)
FRP製浴槽SP1272/C1N R-STW/BL(水栓穴無し・右)	0901332 ¥108,460(税抜¥98,600)
水栓金具MS-7C LA(左)	0900226 ¥28,600(税抜¥26,000)
水栓金具MS-7C RA(右)	0900227 ¥28,600(税抜¥26,000)

その他別売部材

GTS用Cチャンパ部品-3	0707072 ¥18,700(税抜¥17,000)
GTS用トップチャンパ	0702740 ¥31,130(税抜¥28,300)
GTS用給水分岐継手	0702741 ¥1,870(税抜¥1,700)
GTS用水平支持金具	0702745 ¥5,830(税抜¥5,300)
シャッターフタFB1270GC-W(1200サイズ用)	0918225 ¥15,730(税抜¥14,300)
シャッターフタFB1170GC-W(1100サイズ用)	0918226 ¥12,870(税抜¥11,700)
組合わせフタFA1170GC-W(1100サイズ用)	0918227 ¥15,730(税抜¥14,300)
GTS用排気カバー-C4	0707071 ¥7,150(税抜¥6,500)
シャワーカウンター-CS-20	0900841 ¥12,870(税抜¥11,700)
脚スベサA-SP50(1個入り)	0901161 ¥1,078(税抜¥980)
水栓金具MS-7CD LA(←一時止水付・左)	0901168 ¥34,980(税抜¥31,800)
水栓金具MS-7CD RA(←一時止水付・右)	0901169 ¥34,980(税抜¥31,800)
GTS用壁厚スベサ30	0702742 ¥11,550(税抜¥10,500)
GTS用壁厚スベサ70	0702743 ¥28,600(税抜¥26,000)
GTS用壁厚スベサ130	0702744 ¥34,320(税抜¥31,200)



※ Cチャンパー設置の場合の最大取付壁厚は300mmです。

8号給湯タイプ 外壁貫通設置形 (水量サーボ)

厚壁対応タイプ

GTS-85L BL

給湯	TG	18.5kW(15,900kcal/h)
	LPG	18.5kW(1.33kg/h)
ふろ	TG	12.0kW(10,300kcal/h)
	LPG	12.0kW(0.86kg/h)
同時	TG	21.0kW(18,000kcal/h)
	LPG	21.0kW(1.50kg/h)

(TGは13Aの値です。12Aは若干異なります。)
対応壁厚400~700mm。

給水・給湯接続	ガス種	品コード
G1/2B(15A)	LPG	00C2B01
G1/2B(15A)	12A・13A	00C2B07

希望小売価格
¥264,550(税抜 ¥240,500)
(浴室リモコン、ふるコード、ふる循環アダプター入付)

セット価格(本体+リモコン)

専用FRP製浴槽 ¥95,810(税抜¥87,100)
(専用浴槽/1100mmタイプ 水栓穴あり)
専用水栓金具 ¥28,600(税抜¥26,000)
(スタンダードタイプ MS-7C LA/RA)

浴槽1100mmタイプセット価格
¥388,960(税抜 ¥353,600)

専用FRP製浴槽 ¥108,460(税抜¥98,600)
(専用浴槽/1200mmタイプ 水栓穴あり)
専用水栓金具 ¥28,600(税抜¥26,000)
(スタンダードタイプ MS-7C LA/RA)

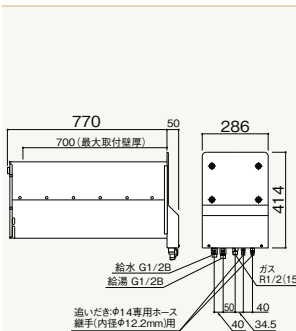
浴槽1200mmタイプセット価格
¥401,610(税抜 ¥365,100)

必要別売部材

浴槽1100mmタイプ	
FRP製浴槽SP1172/C1 L-STW/BL(水栓穴あり・左)	0901321 ¥95,810(税抜¥87,100)
FRP製浴槽SP1172/C1 R-STW/BL(水栓穴あり・右)	0901322 ¥95,810(税抜¥87,100)
FRP製浴槽SP1172/C1N L-STW/BL(水栓穴無し・左)	0901329 ¥95,810(税抜¥87,100)
FRP製浴槽SP1172/C1N R-STW/BL(水栓穴無し・右)	0901330 ¥95,810(税抜¥87,100)
浴槽1200mmタイプ	
FRP製浴槽SP1272/C1 L-STW/BL(水栓穴あり・左)	0901323 ¥108,460(税抜¥98,600)
FRP製浴槽SP1272/C1 R-STW/BL(水栓穴あり・右)	0901324 ¥108,460(税抜¥98,600)
FRP製浴槽SP1272/C1N L-STW/BL(水栓穴無し・左)	0901331 ¥108,460(税抜¥98,600)
FRP製浴槽SP1272/C1N R-STW/BL(水栓穴無し・右)	0901332 ¥108,460(税抜¥98,600)
水栓金具MS-7C LA(左)	0900226 ¥28,600(税抜¥26,000)
水栓金具MS-7C RA(右)	0900227 ¥28,600(税抜¥26,000)

その他別売部材

GTS用給水分岐継手	0702741 ¥1,870(税抜¥1,700)
GTS用水平支持金具	0702745 ¥5,830(税抜¥5,300)
シャッターフタFB1270GC-W(1200サイズ用)	0918225 ¥15,730(税抜¥14,300)
シャッターフタFB1170GC-W(1100サイズ用)	0918226 ¥12,870(税抜¥11,700)
組合わせフタFA1170GC-W(1100サイズ用)	0918227 ¥15,730(税抜¥14,300)
GTS用排気カバー-C4	0707071 ¥7,150(税抜¥6,500)
シャワーカウンター-CS-20	0900841 ¥12,870(税抜¥11,700)
脚スベサA-SP50(1個入り)	0901161 ¥1,078(税抜¥980)
水栓金具MS-7CD LA(←一時止水付・左)	0901168 ¥34,980(税抜¥31,800)
水栓金具MS-7CD RA(←一時止水付・右)	0901169 ¥34,980(税抜¥31,800)
GTS用壁厚スベサ30	0702742 ¥11,550(税抜¥10,500)
GTS用壁厚スベサ70	0702743 ¥28,600(税抜¥26,000)
GTS用壁厚スベサ130	0702744 ¥34,320(税抜¥31,200)



※ Cチャンパー設置はできません。

●ご購入・お取り替えに際しては、施工条件や水圧などにより能力または使い勝手等に差が生じる場合があります。くわしくは販売店または弊社までご相談ください。
●ご家庭での使用を前提に設計しておりますので、給湯を連続して60分以上ご使用になりますと、消し忘れ防止のため燃焼をストップします。
●寒冷地では、水抜き可能な給水・給湯配管にしてください。冬場、水抜きが必要となる場合がございます。

部材などくわしくは [P.195~](#) をご覧ください。