

シンプル (オート)

- マイルド追いだし
- フックス保温
- 追いだし
- たし湯
- たし水
- 沸上予約
- Q機能
- RCS-2C対応
- 点検お知らせ

設計上の標準使用期間 **10年**



GT-1634SAWS-FFA-1 BL GT-1634SAWS-FFB-1 BL

注意! この機器は屋内設置形です。屋外・浴室内には絶対設置しないでください。

リモコン

●マルチリモコン

RC-B073マルチセット
0708977
¥30,030(税抜¥27,300)



浴室リモコン RC-B001S-TN

※浴室リモコンのみでも使えます。但し、時計機能やお湯はり予約機能などが使えなくなります。



台所リモコン RC-B071M

●追加リモコン

※サブリモコンのみでは使用できません。

サブリモコン
RC-8001A(非防水形)
0702956
¥14,300(税抜¥13,000)
浴室サブリモコン
RC-8001B(防水形)
0703171
¥18,370(税抜¥16,700)

〈リモコンコード〉

浴室リモコン・浴室サブリモコン
リモコンコードS(2心) 8A 0700075 ¥2,860(税抜¥2,600)
台所リモコン・サブリモコン
リモコンコードM(2心) 8A 0700166 ¥2,860(税抜¥2,600)

16号給湯タイプ 屋内壁掛/強制給排気形 Q-TEC制御 (水量サーボ)

特監法対象商品

GT-1634SAWS-FFA-1 BL

希望小売価格
¥392,040(税抜¥356,400)

給湯	TG	34.9kW(30,000kcal/h)
	LPG	34.9kW(2.50kg/h)

ふろ	TG	11.6kW(10,000kcal/h)
	LPG	11.6kW(0.83kg/h)

(TGは13Aの値です。12Aは若干小さくなります。)
集合住宅にも対応します。
注)給湯、ふろの同時使用はできません。
【給排気延長】7m3曲がり以内
【給排気筒径】φ110(2重管)

リモコンセット価格(本体+別売リモコン)

RC-B073マルチセット ¥30,030(税抜¥27,300)

マルチリモコンセット価格
¥422,070(税抜¥383,700)

必要別売部品			
循環アダプター JX-F	0709084	¥9,570(税抜¥8,700)	
FF-110トップ 200型	0700247	¥22,330(税抜¥20,300)	
リモコンコードS(2心)8A	0700075	¥2,860(税抜¥2,600)	
リモコンコードM(2心)8A	0700166	¥2,860(税抜¥2,600)	

その他別売部品			
配管カバーH32-K(450)	0700130	¥6,930(税抜¥6,300)	
FF-15トップ200型	0794102	¥22,330(税抜¥20,300)	
FF-16トップ200型	0794002	¥22,330(税抜¥20,300)	
TFW-110×75C-200C(K)	0701590	¥22,330(税抜¥20,300)	
FF-110Aアダプター200型(近接直出し)	0700386	¥10,450(税抜¥9,500)	

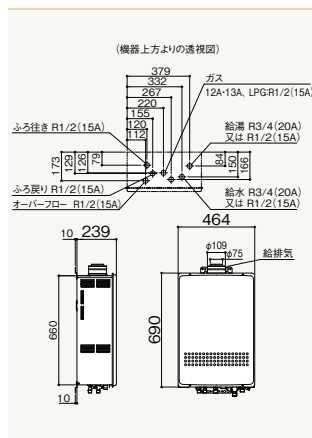
※近接設置する場合は、「90°エルボ」では対応不可のため、必ずFF-110トップと組み合わせで使用ください。

●既設の弊社「GT-1600FF」や「GT-1614SAWS-FF」(φ80.2本管)などからの取り替えには80FF取替アダプター 0701757 ¥34,980(税抜¥31,800)を使用します。

注)給排気トップは現場の壁厚に応じたサイズをお選びください。

給水・給湯接続	ガス種	品コード
BL R3/4(20A)	LPG	013BB01
BL R3/4(20A)	12A・13A	013BB07

給水・給湯接続	ガス種	品コード
BL R1/2(15A)	LPG	013BB11
BL R1/2(15A)	12A・13A	013BB17



16号給湯タイプ 屋内壁掛/後方強制給排気形 Q-TEC制御 (水量サーボ)

特監法対象商品

GT-1634SAWS-FFB-1 BL

希望小売価格
¥392,040(税抜¥356,400)

給湯	TG	34.9kW(30,000kcal/h)
	LPG	34.9kW(2.50kg/h)

ふろ	TG	11.6kW(10,000kcal/h)
	LPG	11.6kW(0.83kg/h)

(TGは13Aの値です。12Aは若干小さくなります。)
集合住宅にも対応します。
注)給湯、ふろの同時使用はできません。
【給排気延長】不可
【給排気筒径】φ110

リモコンセット価格(本体+別売リモコン)

RC-B073マルチセット ¥30,030(税抜¥27,300)

マルチリモコンセット価格
¥422,070(税抜¥383,700)

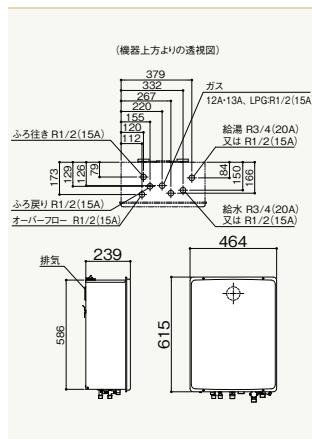
必要別売部品			
循環アダプター JX-F	0709084	¥9,570(税抜¥8,700)	
FF-18トップ 200型	0706812	¥22,330(税抜¥20,300)	
リモコンコードS(2心)8A	0700075	¥2,860(税抜¥2,600)	
リモコンコードM(2心)8A	0700166	¥2,860(税抜¥2,600)	

その他別売部品			
配管カバーH32-K(450)	0700130	¥6,930(税抜¥6,300)	
FF-17トップ 200型	0703813	¥22,330(税抜¥20,300)	

注)給排気トップは現場の壁厚に応じたサイズをお選びください。

給水・給湯接続	ガス種	品コード
BL R3/4(20A)	LPG	013BA01
BL R3/4(20A)	12A・13A	013BA07

給水・給湯接続	ガス種	品コード
BL R1/2(15A)	LPG	013BA11
BL R1/2(15A)	12A・13A	013BA17



部材などくわしくは P.195~をご覧ください。

本カタログに記載しております全商品の価格は希望小売価格です。また税込価格(税抜価格)をそれぞれ記しております。

シンプル (オート)

- マイルド 追いだき
 - 気くばり 追いだき
 - 追いだき
 - たし湯
 - たし水
 - 沸上 予約
 - Q機能
 - 低温度 出湯
 - 省電力 モード
 - SKB 対応
 - 点検 お知らせ
- グリーン購入法適合商品

設計上の標準使用期間 **10年**

リモコン



●浴室リモコン
RC-B001S-TN
0707719
¥16,390 (税抜¥14,900)



浴室リモコン RC-B001S-TN

※浴室リモコンのみでも使えます。但し、時計機能やお湯はり予約機能などが使えなくなります。

●台所リモコン
RC-B001M
0706277
¥12,540 (税抜¥11,400)



台所リモコン RC-B001M

●追加リモコン
※サブリモコンのみでは使用できません。
サブリモコン RC-8001A (非防水形)
0702956
¥14,300 (税抜¥13,000)
ふる自動スイッチ付サブリモコン
RC-8001AJ (非防水形)
0702965
¥16,940 (税抜¥15,400)
浴室サブリモコン RC-8001B (防水形)
0703171
¥18,370 (税抜¥16,700)

〈リモコンコード〉

浴室リモコン・浴室サブリモコン
リモコンコードS (2心) 8A 0700075 ¥2,860 (税抜¥2,600)
台所リモコン・サブリモコン
リモコンコードM (2心) 8A 0700166 ¥2,860 (税抜¥2,600)

16号給湯タイプ 屋内壁掛/強制排気形 PRO-TECメカ (水量サーボ)

特監法対象商品

GT-1644SAWXS-F-1 BL

希望小売価格
¥409,090 (税抜 ¥371,900)

給湯 TG 34.9kW (30,000kcal/h)
LPG 34.9kW (2.49kg/h)

ふる TG 11.6kW (10,000kcal/h)
LPG 11.6kW (0.83kg/h)

(TGは13Aの値です。12Aは若干小さくなります。)

【排気延長】7m3曲がり以内

【排気口径】φ80 (1本管)

注) 給湯、ふるの同時使用はできません。

不完全燃焼防止
機能検査基準
合格品

リモコンセット価格 (本体+別売リモコン)

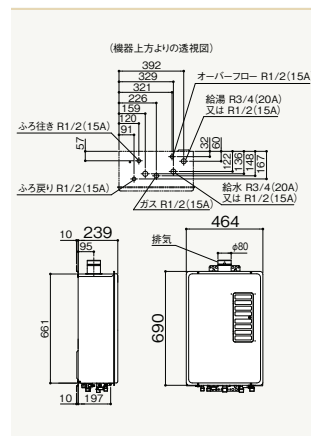
RC-B001S-TN ¥16,390 (税抜¥14,900)
RC-B001M ¥12,540 (税抜¥11,400)

リモコンセット価格
¥438,020 (税抜 ¥398,200)

必要別売部材	
循環アダプターJX-F	0709084 ¥9,570 (税抜¥8,700)
φ80排気トップセット	0708432 ¥6,380 (税抜¥5,800)
リモコンコードS (2心) 8A	0700075 ¥2,860 (税抜¥2,600)
リモコンコードM (2心) 8A	0700166 ¥2,860 (税抜¥2,600)

その他別売部材	
配管カバーH32-K (450)	0700130 ¥6,930 (税抜¥6,300)
据置台D29	0700093 ¥16,610 (税抜¥15,100)
φ80排気トップセット-1 (近接直出し)	0701520 ¥12,540 (税抜¥11,400)

給水・給湯接続	ガス種	品コード
R3/4 (20A)	LPG	01BC901
R3/4 (20A)	12A・13A	01BC907
R1/2 (15A)	LPG	01BC911
R1/2 (15A)	12A・13A	01BC917



●F・FFA・FFBなどの屋内設置形の給湯機器の工事は、「ガス消費機器設置監督者」または「液化石油ガス設備士」の監督のもとおこなってください。
●ご購入・お取り替えに際しては、施工条件や水道圧などにより能力または使い勝手に差が生じる事があります。くわしくは販売店または弊社までご相談ください。
●ご家庭での使用を前提に設計しておりますので、給湯を連続して60分以上ご使用になりますと、消し忘れ防止のため燃焼をストップします。

部材などくわしくは [P.195](#) をご覧ください。