

クイックオート

- ★1 Q機能
 - ★2 ターボ給湯
 - ふる保温
 - 低温度出湯
 - 中温度設定
 - 省電力モード
 - 追いだし
 - たし湯
 - たし水
 - 沸し予約
- グリーン購入法適合商品
- ★1 ふるアダプター-DX型使用時のみ。
★2 高温水供給式です。

設計上の標準使用期間 **10年**



FFAタイプ



Fタイプ

リモコン

●マルチリモコン

RC-B071マルチセット
0707557
¥30,030(税抜¥27,300)



浴室リモコン RC-B071S 0707558
¥17,490(税抜¥15,900)



台所リモコン RC-B071M

●追加リモコン

※サブリモコンのみでは使用できません。

サブリモコン
RC-8001A(非防水形) 0702956
¥14,300(税抜¥13,000)

ふる自動スイッチ付サブリモコン
RC-8001AJ(非防水形) 0702965
¥16,940(税抜¥15,400)

浴室サブリモコン
RC-8001B(防水形) 0703171
¥18,370(税抜¥16,700)

<リモコンコード>

浴室リモコン・浴室サブリモコン
リモコンコードS(2心) 8A 0700075 ¥2,860(税抜¥2,600)
台所リモコン・サブリモコン・ふる自動スイッチ付サブリモコン
リモコンコードM(2心) 8A 0700166 ¥2,860(税抜¥2,600)

20号給湯タイプ 屋内壁掛 / 強制給排気形 PRO-TECメカ (水量サーボ) **特監法対象商品**

GQ-2027AWX-FFA-DX BL

給湯	TG	▶ 43.6kW(37,500kcal/h)
	LPG	▶ 43.6kW(3,11kg/h)

(TGは13Aの値です。12Aは若干小さくなります。)

【給排気延長】7m3曲がり以内(2重管)
【給排気筒径】φ110

希望小売価格

¥325,380(税抜¥295,800)

リモコンセット価格(本体+別売リモコン)

RC-B071マルチセット ¥30,030(税抜¥27,300)

マルチリモコンセット価格

¥355,410(税抜¥323,100)

給水・給湯接続	ガス種	品コード
R3/4(20A)	LPG	01DA101
R3/4(20A)	12A・13A	01DA107

必要別売部材

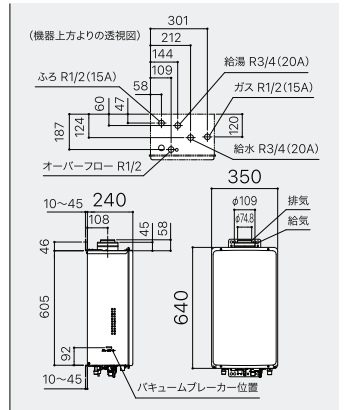
- ふるアダプター-DX-F型-R 0704193 ¥12,540(税抜¥11,400)
- ふるアダプター-DX-F型-L 0704194 ¥12,540(税抜¥11,400)
- FF-110トップ 200型[®] 0700247 ¥22,330(税抜¥20,300)
- リモコンコードS(2心)8A 0700075 ¥2,860(税抜¥2,600)
- リモコンコードM(2心)8A 0700166 ¥2,860(税抜¥2,600)

注) 排気トップは現場の壁厚に応じたサイズをお選びください。

その他別売部材

- 配管カバー-H39-K(450) 0700677 ¥6,930(税抜¥6,300)
- FF-16トップ 200型 0794002 ¥22,330(税抜¥20,300)
- FF-15トップ 200型 0794102 ¥22,330(税抜¥20,300)
- FF-15トップA 200型(近接直出し) 0794202 ¥32,670(税抜¥29,700)

※φ120(2重管)の既設排気筒をそのまま利用する場合は、「排気アダプター-FFA110-120 ¥6,050(税抜¥5,500) 0702438」が別途必要です。



16号給湯タイプ 屋内壁掛 / 強制給排気形 PRO-TECメカ (水量サーボ) **特監法対象商品**

GQ-1627AWX-FFA-DX BL

給湯	TG	▶ 34.9kW(30,000kcal/h)
	LPG	▶ 34.9kW(2,49kg/h)

(TGは13Aの値です。12Aは若干小さくなります。)

【給排気延長】7m3曲がり以内(2重管)
【給排気筒径】φ110

希望小売価格

¥310,200(税抜¥282,000)

リモコンセット価格(本体+別売リモコン)

RC-B071マルチセット ¥30,030(税抜¥27,300)

マルチリモコンセット価格

¥340,230(税抜¥309,300)

給水・給湯接続	ガス種	品コード
R1/2(15A)	LPG	01DB411
R1/2(15A)	12A・13A	01DB417

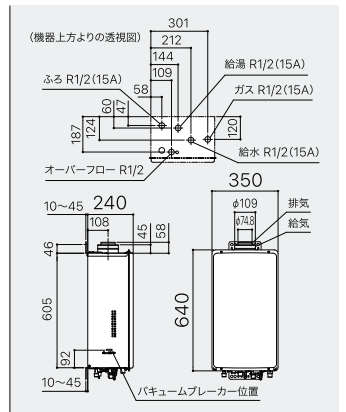
必要別売部材

- ふるアダプター-DX-F型-R 0704193 ¥12,540(税抜¥11,400)
- ふるアダプター-DX-F型-L 0704194 ¥12,540(税抜¥11,400)
- FF-110トップ 200型[®] 0700247 ¥22,330(税抜¥20,300)
- リモコンコードS(2心)8A 0700075 ¥2,860(税抜¥2,600)
- リモコンコードM(2心)8A 0700166 ¥2,860(税抜¥2,600)

注) 排気トップは現場の壁厚に応じたサイズをお選びください。

その他別売部材

- 配管カバー-H39-K(450) 0700677 ¥6,930(税抜¥6,300)
- FF-16トップ 200型 0794002 ¥22,330(税抜¥20,300)
- FF-15トップ 200型 0794102 ¥22,330(税抜¥20,300)
- FF-15トップA 200型(近接直出し) 0794202 ¥32,670(税抜¥29,700)



16号給湯タイプ 屋内壁掛 / 強制排気形 PRO-TECメカ (水量サーボ) **特監法対象商品**

GQ-1627AWXD-F-1-DX BL

給湯	TG	▶ 34.9kW(30,000kcal/h)
	LPG	▶ 34.9kW(2,49kg/h)

(TGは13Aの値です。12Aは若干小さくなります。)

【排気延長】7m3曲がり以内
【排気筒径】φ60

不完全燃焼防止
機能検査基準
合格品

希望小売価格

¥324,060(税抜¥294,600)

リモコンセット価格(本体+別売リモコン)

RC-B071マルチセット ¥30,030(税抜¥27,300)

マルチリモコンセット価格

¥354,090(税抜¥321,900)

必要別売部材

- ふるアダプター-DX-F型-R 0704193 ¥12,540(税抜¥11,400)
- ふるアダプター-DX-F型-L 0704194 ¥12,540(税抜¥11,400)
- φ60排気トップセット 7088205 ¥5,500(税抜¥5,000)
- リモコンコードS(2心)8A 0700075 ¥2,860(税抜¥2,600)
- リモコンコードM(2心)8A 0700166 ¥2,860(税抜¥2,600)

その他別売部材

- 配管カバー-H34-K(450) 0700453 ¥6,930(税抜¥6,300)
- φ60排気トップセット-1(近接直出し) 0701519 ¥10,450(税抜¥9,500)

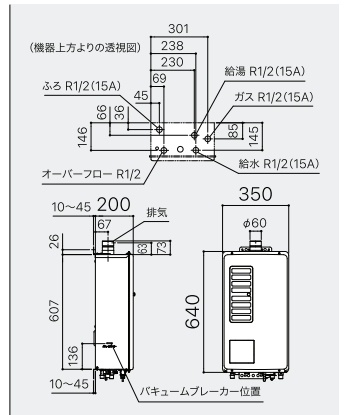
●リモコンを本体に取り付ける場合は、RC-8271-1マルチセット 0707751 ¥28,820(税抜¥26,200)をご選定ください。



浴室リモコン



台所リモコン



●F・FFA・FFBなどの屋内設置形の給湯機器の工事は、「ガス消費機器設置監督者」または「液化石油ガス設備士」の監督のもとおこなってください。
●ご購入・お取り替えに際しては、施工条件や水圧などにより能力または使い勝手等に差が生じる事があります。くわしくは販売店または弊社までご相談ください。
●ご家庭での使用を前提に設計しておりますので、給湯を連続して60分以上ご使用になりますと、消し忘れ防止のため燃焼をストップします。

部材などくわしくは P.52 をご覧ください。

本カタログに記載しております全商品の価格は希望小売価格です。また税込価格(税抜価格)をそれぞれ記しております。

取り替え推奨品

高温水供給式

22PP GQ-AW

クイックオート