

## 給湯専用 オートストップ

オートストップ★  
グリーン購入法適合商品

お知らせ★

機能

省電力モード

点検お知らせ

設計上の標準使用期間 10年

BL認定品は ¥2,400(税抜)アップ

BLGH032126-A

★詳しくはP.14参照。



GQ-1637WSD-F-1

### リモコン

#### オートストップタイプ



台所リモコンRC-7607M (本体組込)



浴室リモコンRC-7607S 0702152 ¥14,630(税抜¥13,300)

リモコン対応個数は合計3個です。(台所・浴室リモコンはそれぞれ複数接続できません)

#### ●追加リモコン

※サブリモコンのみでは使用できません。  
サブリモコン RC-8001A (非防水形) 0702956 ¥14,300(税抜¥13,000)

浴槽の落とし込みにオートストップを使用される場合は、サーモ付混合水栓以外の水栓をご利用ください。

**注意** サーモ付混合水栓を使ってお湯はりを行う場合は、台所(浴室)リモコンでお湯はりの適温・適量設定したあと水栓側の温度設定を最も高温にしてください。(水栓の種類によっては適温・適量にならない場合があります)「お湯はり」終了後は、必ず水栓側の温度設定を元に戻してください。

#### (リモコンコード)

浴室リモコン リモコンコードS(2心) 8A 0700075 ¥2,860(税抜¥2,600)  
台所リモコン・サブリモコン リモコンコードM(2心) 8A 0700166 ¥2,860(税抜¥2,600)

## 16号給湯タイプ 屋内壁掛/強制排気形 Q-TEC制御 (水量サーボ)

特監法対象商品

### GQ-1637WSD-F-1

希望小売価格 ¥216,370(税抜¥196,700)  
RC-7607M 本体組込

給湯 TG ..... 34.9kW(30,000kcal/h)  
LPG ..... 34.9kW(2.49kg/h)

(TGは13Aの値です。12Aは若干小さくなります。)  
【排気延長】7m3曲がり以内 【排気筒径】φ60

不完全燃焼防止  
機能検査基準  
合格品

#### GQ-1637WSD-F-1

給水・給湯接続	ガス種	品コード
R3/4(20A)	LPG	01B5501
R3/4(20A)	12A・13A	01B5507
R1/2(15A)	LPG	01B5511
R1/2(15A)	12A・13A	01B5517

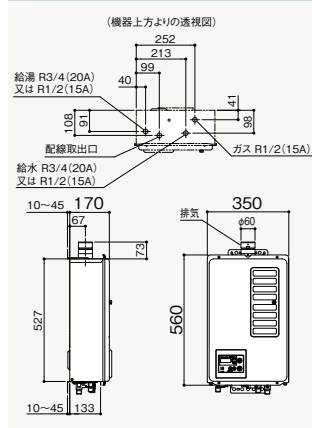
#### GQ-1637WSD-F-1 BL

給水・給湯接続	ガス種	品コード
R3/4(20A)	LPG	01B5401
R3/4(20A)	12A・13A	01B5407
R1/2(15A)	LPG	01B5411
R1/2(15A)	12A・13A	01B5417

必要別売部品  
φ60排気トップセット 7088205 ¥5,500(税抜¥5,000)

その他別売部品  
配管カバーH33-K(450) 0700400 ¥6,930(税抜¥6,300)  
φ60排気トップセット-1(近接直出し) 0701519 ¥10,450(税抜¥9,500)  
リモコンコードM(2心)8A 0700166 ¥2,860(税抜¥2,600)  
操作部カバーB SET 0702459 ¥3,850(税抜¥3,500)

注)・最高使用温度は75℃です。  
注)台所リモコンを取り外して使用する場合は、リモコンコードMと操作部カバーB SET(本体の操作部を覆うカバー)が別途必要です。



## 給湯専用

お知らせ★

省電力モード

ソーラ対応★

点検お知らせ

グリーン購入法適合商品

★但し、設定温度にならない場合がございます。



GQ-1039W-1

GQ-1037WD-F-1

### リモコン

#### GQ-1039W-1用



台所リモコンRC-7606M 0702094 ¥10,560(税抜¥9,600)

リモコンの対応個数は合計3個です。  
台所・浴室リモコンはそれぞれ複数接続できません

#### GQ-1037WD-F-1用



台所リモコンRC-7626M (本体組込)

リモコンの対応個数は合計2個です。



浴室リモコンRC-7606S 0702150 ¥13,200(税抜¥12,000)

#### ●追加リモコン

※サブリモコンのみでは使用できません。  
サブリモコン RC-8001A (非防水形) 0702956 ¥14,300(税抜¥13,000)

**注意** サーモ付混合水栓を使ってお湯はりを行う場合は、台所(浴室)リモコンでお湯はりの適温・適量設定したあと水栓側の温度設定を最も高温にしてください。(水栓の種類によっては適温・適量にならない場合があります)「お湯はり」終了後は、必ず水栓側の温度設定を元に戻してください。

#### (リモコンコード)

浴室リモコン リモコンコードS(2心) 8A 0700075 ¥2,860(税抜¥2,600)  
台所リモコン・サブリモコン リモコンコードM(2心) 8A 0700166 ¥2,860(税抜¥2,600)

## 10号給湯タイプ 屋外壁掛形(PS標準設置形)

〈新FF+FB制御・可変式水ガバナ※〉

### GQ-1039W-1

給湯 TG ..... 21.1kW(18,100kcal/h)  
LPG ..... 21.1kW(1.50kg/h)

(TGは13Aの値です。12Aは若干小さくなります。)  
※冬場など入水温度が低い時、出湯量が多いと湯温が低下することがあります。

設計上の標準使用期間 10年

給水・給湯接続	ガス種	品コード
R1/2(15A)	LPG	019EE11
R1/2(15A)	12A・13A	019EE17

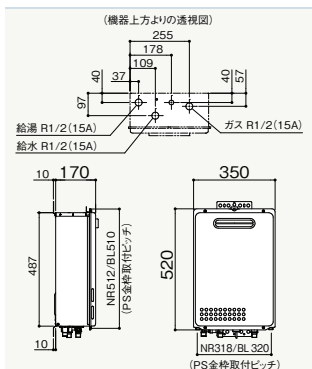
希望小売価格 ¥135,410(税抜¥123,100)

リモコンセット価格(本体+別売リモコン)

RC-7606M ¥10,560(税抜¥9,600)

台所リモコンセット価格

¥145,970(税抜¥132,700)



#### 必要別売部品

リモコンコードM(2心)8A 0700166 ¥2,860(税抜¥2,600)

#### その他別売部品

配管カバーH33-K(450) 0700400 ¥6,930(税抜¥6,300)  
据置台D30 0700464 ¥16,610(税抜¥15,100)  
アルコブ排気カバー-L16 0702157 ¥11,330(税抜¥10,300)  
排気カバー-C50 0702166 ¥6,050(税抜¥5,500)

注)・最高使用温度は60℃です。  
・リモコン未接続時は60℃固定出湯となります。

## 10号給湯タイプ 屋内壁掛/強制排気形

特監法対象商品

〈新FF+FB制御・可変式水ガバナ※〉

### GQ-1037WD-F-1

給湯 TG ..... 22.1kW(19,000kcal/h)  
LPG ..... 22.1kW(1.58kg/h)

(TGは13Aの値です。12Aは若干小さくなります。)  
【排気延長】7m3曲がり以内 【排気筒径】φ60  
※冬場など入水温度が低い時、出湯量が多いと湯温が低下することがあります。

不完全燃焼防止  
機能検査基準  
合格品

給水・給湯接続	ガス種	品コード
R1/2(15A)	LPG	01B5611
R1/2(15A)	12A・13A	01B5617

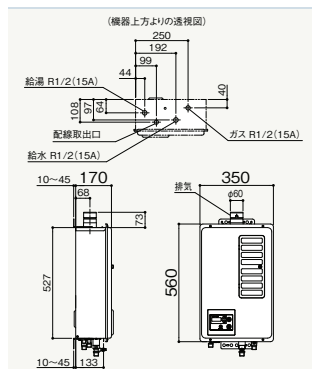
希望小売価格

¥198,990(税抜¥180,900)

RC-7626M 本体組込

#### 必要別売部品

φ60排気トップセット 7088205 ¥5,500(税抜¥5,000)



#### その他別売部品

配管カバーH33-K(450) 0700400 ¥6,930(税抜¥6,300)  
φ60排気トップセット-1(近接直出し) 0701519 ¥10,450(税抜¥9,500)  
リモコンコードM(2心)8A 0700166 ¥2,860(税抜¥2,600)  
操作部カバーB SET 0702459 ¥3,850(税抜¥3,500)

注)・最高使用温度は75℃です。  
注)台所リモコンを取り外して使用する場合は、リモコンコードMと操作部カバーB SET(本体の操作部を覆うカバー)が別途必要です。

部材などくわしくは P.195~をご覧ください。