

給湯専用
オートストップ

- Q機能
 - 省電力モード
 - オートストップ
 - お知らせ
 - 点検お知らせ
- ★自動で止まります。
- グリーン購入法適合商品

BLGH032126-A
BL認定品は
¥2,400(税抜)アップ

設計上の
標準使用期間 10年



GQ-1637WSD-F-1

リモコン

オートストップタイプ



台所リモコン
RC-7607M(本体組込)



浴室リモコン
RC-7607S 0702152
¥14,630(税抜¥13,300)

リモコン対応個数は合計3個です。(台所・浴室リモコンはそれぞれ複数接続できません)

- 追加リモコン
※サブリモコンのみでは使用できません。
サブリモコン
RC-8001A(非防水形) 0702956
¥14,300(税抜¥13,000)

浴槽の落とし込みにオートストップを使用される場合は、サーモ付混合栓以外の水栓をご利用ください。
サーモ付混合栓を使ってお湯はりを行う場合は、台所(浴室)リモコンでお湯はりの適温・適量設定したあと水栓側の温度設定を最も高温にしてください。(水栓の種類によっては適温・適量にならない場合があります)「お湯はり」終了後は、必ず水栓側の温度設定を元に戻してください。

<リモコンコード>

- 浴室リモコン
リモコンコードS(2心) 8A 0700075 ¥2,860(税抜¥2,600)
- 台所リモコン・サブリモコン
リモコンコードM(2心) 8A 0700166 ¥2,860(税抜¥2,600)

16号給湯タイプ

屋内壁掛/強制排気形

Q-TEC制御 (水量サーボ)

特監法対象商品

GQ-1637WSD-F-1

給湯 TG ▶ 34.9kW(30,000kcal/h)
LPG ▶ 34.9kW(2.49kg/h)
(TGは13Aの値です。12Aは若干小さくなります。)
【排気延長】7m3曲がり以内
【排気筒径】φ60

不完全燃焼防止
機能検査基準
合格品

希望小売価格

¥216,370(税抜¥196,700)

RC-7607M 本体組込

必要別売部材

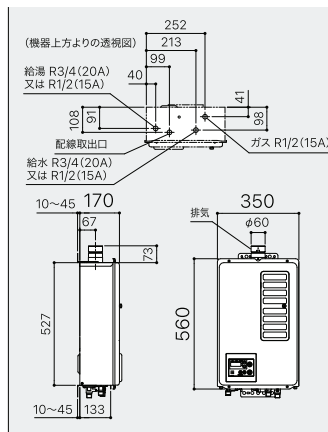
φ60排気トップセット 7088205 ¥5,500(税抜¥5,000)

その他別売部材

- 配管カバー-H33-K(450) 0700400 ¥6,930(税抜¥6,300)
- φ60排気トップセット-1(近接直出し) 0701519 ¥10,450(税抜¥9,500)
- リモコンコードM(2心)8A 0700166 ¥2,860(税抜¥2,600)
- 操作部カバー-B SET 0702459 ¥3,850(税抜¥3,500)

注) 最高使用温度は75℃です。

注) 台所リモコンを取り外して使用する場合は、リモコンコードMと操作部カバー-B SET(本体の操作部を覆うカバー)が別途必要です。



GQ-1637WSD-F-1

給水・給湯接続	ガス種	品コード
R3/4(20A)	LPG	01B5501
R3/4(20A)	12A・13A	01B5507
R1/2(15A)	LPG	01B5511
R1/2(15A)	12A・13A	01B5517

GQ-1637WSD-F-1 BL

給水・給湯接続	ガス種	品コード
R3/4(20A)	LPG	01B5401
R3/4(20A)	12A・13A	01B5407
R1/2(15A)	LPG	01B5411
R1/2(15A)	12A・13A	01B5417

給湯専用

- 省電力モード
 - お知らせ
 - ソーラ対応
 - 点検お知らせ
- ★但し、設定温度にならない場合がございます。
- グリーン購入法適合商品

設計上の
標準使用期間 10年



GQ-1037WD-F-1

リモコン



台所リモコン
RC-7626M(本体組込)



浴室リモコン
RC-7606S 0702150
¥13,200(税抜¥12,000)

リモコン対応個数は合計3個です。(台所・浴室リモコンはそれぞれ複数接続できません)

- 追加リモコン
※サブリモコンのみでは使用できません。
サブリモコン
RC-8001A(非防水形) 0702956
¥14,300(税抜¥13,000)

サーモ付混合栓を使ってお湯はりを行う場合は、台所(浴室)リモコンでお湯はりの適温・適量設定したあと水栓側の温度設定を最も高温にしてください。(水栓の種類によっては適温・適量にならない場合があります)「お湯はり」終了後は、必ず水栓側の温度設定を元に戻してください。

<リモコンコード>

- 浴室リモコン
リモコンコードS(2心) 8A 0700075 ¥2,860(税抜¥2,600)
- 台所リモコン・サブリモコン
リモコンコードM(2心) 8A 0700166 ¥2,860(税抜¥2,600)

10号給湯タイプ

屋内壁掛/強制排気形

特監法対象商品

(新FF+FB制御・可変式水ガバナ※)

GQ-1037WD-F-1

給湯 TG ▶ 22.1kW(19,000kcal/h)
LPG ▶ 22.1kW(1.58kg/h)
(TGは13Aの値です。12Aは若干小さくなります。)
【排気延長】7m3曲がり以内
【排気筒径】φ60

不完全燃焼防止
機能検査基準
合格品

※冬場など入水温度が低い時、出湯量が多いと湯温が低下することがあります。

給水・給湯接続	ガス種	品コード
R1/2(15A)	LPG	01B5611
R1/2(15A)	12A・13A	01B5617

希望小売価格

¥198,990(税抜¥180,900)

RC-7626M 本体組込

必要別売部材

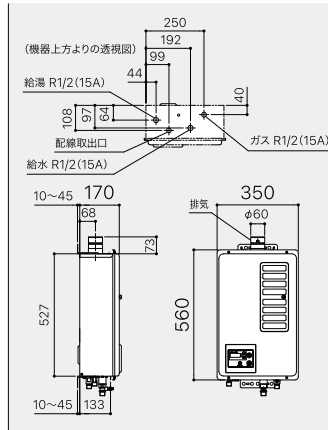
φ60排気トップセット 7088205 ¥5,500(税抜¥5,000)

その他別売部材

- 配管カバー-H33-K(450) 0700400 ¥6,930(税抜¥6,300)
- φ60排気トップセット-1(近接直出し) 0701519 ¥10,450(税抜¥9,500)
- リモコンコードM(2心)8A 0700166 ¥2,860(税抜¥2,600)
- 操作部カバー-B SET 0702459 ¥3,850(税抜¥3,500)

注) 最高使用温度は75℃です。

注) 台所リモコンを取り外して使用する場合は、リモコンコードMと操作部カバー-B SET(本体の操作部を覆うカバー)が別途必要です。



●F・FFA・FFBなどの屋内設置形の給湯機器の工事は、「ガス消費機器設置監督者」または「液化石油ガス設備士」の監督のもとおこなってください。
●ご購入・お取り替えに際しては、施工条件や水道圧などにより能力または使い勝手が差が生じる場合があります。くわしくは販売店または弊社までご相談ください。
●ご家庭での使用を前提に設計しておりますので、給湯を連続して60分以上ご使用になりますと、消し忘れ防止のため燃焼をストップします。

部材などくわしくは P.52 ~ をご覧ください。

本カタログに記載しております全商品の価格は希望小売価格です。また税込価格(税抜価格)をそれぞれ記しております。