



給湯専用

Q機能 お知らせ

グリーン購入法適合商品

設計上の標準使用期間 10年

★従来商品からの取り替えについては、P.60をご覧ください。

リモコン



写真はGBG-1610D-2です。写真はGBF-1610D-2です。



台所リモコン RC-7626M(本体組込)



浴室リモコン RC-7606S 0702150

¥13,200(税抜¥12,000)

<リモコンコード>

浴室リモコン リモコンコードS(2心) 8A 0700075 ¥2,860(税抜¥2,600)

注意 サーマット混合栓を使ってお湯はりを行う場合は、台所(浴室)リモコンでお湯はりの適温・適量設定したあとと水栓側の温度設定を最も高温にしてください。(水栓の種類によっては適温・適量にならない場合があります)「お湯はり」終了後は、必ず水栓側の温度設定を元に戻してください。

16号給湯タイプ

屋内設置コンロ台形 Q-TEC制御 (水量サーボ)

特監法対象商品

GBG-1610D-2

給湯 TG ▶ 34.9kW(30,000kcal/h) LPG ▶ 34.9kW(2.49kg/h)

(TGは13Aの値です。12Aは若干小さくなります。)

希望小売価格 ¥352,000(税抜¥320,000) RC-7626M 本体組込

必要別売部品

FF-7トップ200型 0703512 ¥22,330(税抜¥20,300)

その他別売部品

FF-7トップ化粧板 0703613 ¥4,510(税抜¥4,100) 取替化粧板 0703510 ¥4,510(税抜¥4,100)

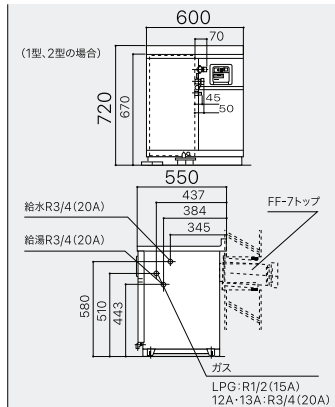
取り替え専用部品

Gトップ用取替アダプタ 後方用 0703509 ¥11,990(税抜¥10,900) Gトップ用取替アダプタ 側方用 0703508 ¥11,990(税抜¥10,900) ※GBG-130よりの取り替えの場合に使用

Gトップ化粧アダプタ 後方用 0701974 ¥22,110(税抜¥20,100) Gトップ化粧アダプタ 側方用 0701975 ¥22,110(税抜¥20,100) ※GBG-130よりの取り替えの場合に使用

チャンパ設置の場合の取り替え専用部品

FF-C取替トップセット 100型 0703542 ¥16,610(税抜¥15,100) FF-C取替トップセット 200型 0703543 ¥16,610(税抜¥15,100) ※既設のGトップチャンパよりの取り替えの場合に使用



16号給湯タイプ

屋内設置調理台形 Q-TEC制御 (水量サーボ)

特監法対象商品

GBF-1610D-2

給湯 TG ▶ 34.9kW(30,000kcal/h) LPG ▶ 34.9kW(2.50kg/h)

(TGは13Aの値です。12Aは若干小さくなります。)

(幅 325mmタイプ)

希望小売価格 ¥341,220(税抜¥310,200) RC-7626M 本体組込

必要別売部品

FF-7トップ200型 0703512 ¥22,330(税抜¥20,300)

その他別売部品

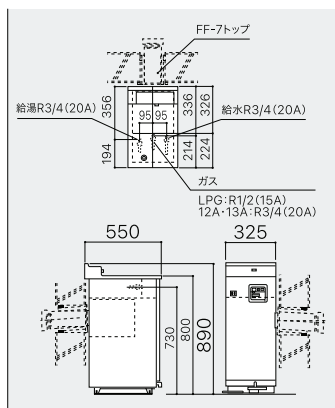
FF-7トップ化粧板 0703613 ¥4,510(税抜¥4,100) 取替化粧板 0703510 ¥4,510(税抜¥4,100)

取り替え専用部品

Gトップ用取替アダプタ 後方用 0703509 ¥11,990(税抜¥10,900) Gトップ用取替アダプタ 側方用 0703508 ¥11,990(税抜¥10,900) Gトップ化粧アダプタ 後方用 0701974 ¥22,110(税抜¥20,100) Gトップ化粧アダプタ 側方用 0701975 ¥22,110(税抜¥20,100)

チャンパ設置の場合の取り替え専用部品

FF-C取替トップセット 100型 0703542 ¥16,610(税抜¥15,100) FF-C取替トップセット 200型 0703543 ¥16,610(税抜¥15,100) ※既設のGトップチャンパよりの取り替えの場合に使用



16号給湯タイプ

屋内設置調理台形 Q-TEC制御 (水量サーボ)

特監法対象商品

GBF-1611D-2

給湯 TG ▶ 34.9kW(30,000kcal/h) LPG ▶ 34.9kW(2.50kg/h)

(TGは13Aの値です。12Aは若干小さくなります。)

(幅 350mmタイプ)

希望小売価格 ¥338,470(税抜¥307,700) RC-7626M 本体組込

必要別売部品

FF-7トップ200型 0703512 ¥22,330(税抜¥20,300)

その他別売部品

FF-7トップ化粧板 0703613 ¥4,510(税抜¥4,100) 取替化粧板 0703510 ¥4,510(税抜¥4,100)

取り替え専用部品

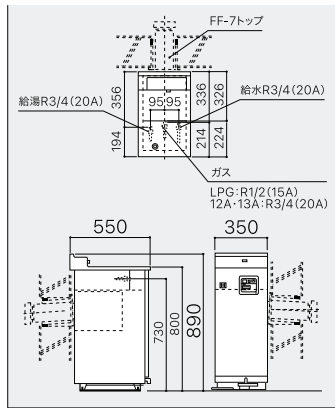
Nトップ用取替アダプタ 後方用 0703507 ¥11,990(税抜¥10,900) Nトップ用取替アダプタ 側方用 0703506 ¥11,990(税抜¥10,900) ※GBF-131よりの取り替えの場合に使用

Gトップ用取替アダプタ 後方用 0703509 ¥11,990(税抜¥10,900) Gトップ用取替アダプタ 側方用 0703508 ¥11,990(税抜¥10,900) ※GBF-100よりの取り替えの場合に使用

Nトップ化粧アダプタ 後方用 0701976 ¥22,110(税抜¥20,100) Nトップ化粧アダプタ 側方用 0701977 ¥22,110(税抜¥20,100)

チャンパ設置の場合の取り替え専用部品

FF-C取替トップセット 100型 0703542 ¥16,610(税抜¥15,100) FF-C取替トップセット 200型 0703543 ¥16,610(税抜¥15,100) ※既設のNトップチャンパよりの取り替えの場合に使用



注意! コンロ台形・調理台形給湯器の設置区分はP.60をご覧ください。

- FFA・FFBなどの屋内設置形の給湯機器の工事は、「ガス消費機器設置監督者」または「液化石油ガス設備士」の監督のもとおこなってください。
●既設のチャンパ設置よりの取り替えの場合、φ80の排気筒工事が必要です。
●ご購入・お取り替えに際しては、施工条件や水道圧などにより能力または使い勝手に差が生じる事があります。くわしくは販売店または弊社までご相談ください。
●ご家庭での使用を前提に設計しておりますので、給湯を連続して60分以上ご使用になりますと、消し忘れ防止のため燃焼をストップします。

部材などくわしくは P.52~ をご覧ください。

本カタログに記載しております全商品の価格は希望小売価格です。また税込価格(税抜価格)をそれぞれ記しております。

取り替え推奨品

GBG・GBF